



I Aplicación

Las válvulas de bola, de accionamiento manual o automático, se pueden utilizar principalmente para líquidos viscosos, que contengan sólidos y en general en aplicaciones que requieran un flujo que no se obstruya.
Aplicable en la industria alimentaria, de bebidas, enológica, oleícola, cosmética y química.

I Principio de funcionamiento

La válvula de bola puede ser accionada automáticamente mediante un actuador o manualmente con la maneta.
La maneta bloquea la válvula en la posición de "abierto" o "cerrado". El actuador transforma el movimiento axial del pistón en un movimiento rotativo de 90°, que transmite a la bola.

I Diseño y características

Diseño compacto y robusto.
Maneta dos posiciones.
Maneta y accionamientos neumáticos o eléctricos fácilmente intercambiables.
Baja pérdida de carga.
Laterales intercambiables con cualquier tipo de conexión.

I Opciones

Válvula en AISI 304.
Juntas en NBR, VMQ o FPM.
Otras conexiones.
Maneta palanca, con candado, etc.
Actuador neumático simple y doble efecto o actuador eléctrico.
Detectores de posición (microinterruptores o inductivos).
Cabezal de control C-TOP+.
Conexiones de limpieza y drenaje.
Tercer taladro.

I Especificaciones técnicas

Materiales:
Bola AISI 316L / 316
Laterales AISI 316L / 316 (forjados)
Junta EPDM
Maneta AISI 304 / PP

Acabado superficial Pulido sanitario

Conexiones estándar DIN 11851

Presión máxima de trabajo:
DN 25 - 65 / DN 1" - 2 1/2" 10 bar
DN 80 - 100 / DN 3" - 4" 8 bar



Actuador horizontal

Tercer agujero



I Especificaciones técnicas

Presión máxima de trabajo:

DN 25 - 65 / DN 1" - 2 1/2" 10 bar

DN 80 - 100 / DN 3" - 4" 8 bar

Temperatura de trabajo (EPDM) -10 °C a +120 °C

Par de maniobra

	25	40	50	65	80	100
	1"	1 1/2"	2"	2 1/2"	3"	4"
N.m.	9	15	15	18	24	26

I Opciones

Válvula en AISI 304.

Juntas en NBR, VMQ o FPM.

Otras conexiones.

Maneta palanca, con candado, etc.

Actuador neumático simple y doble efecto o actuador eléctrico.

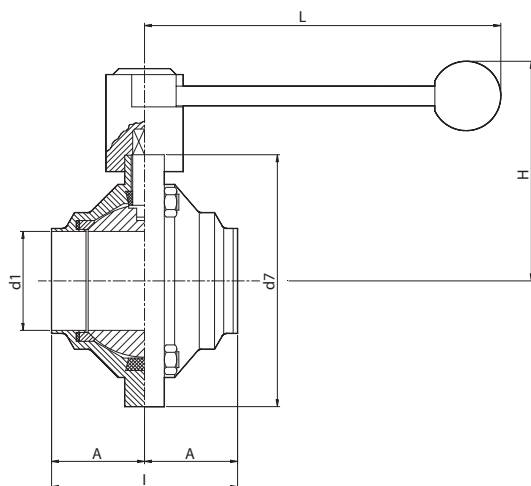
Detectores de posición (microinterruptores o inductivos).

Cabezal de control C-TOP+.

Conexiones de limpieza y drenaje.

Tercer taladro.

I Dimensiones



	DN	d1	d7	A	I	H	L	kg
DIN	25	26	94	36	72	95	150	
	40	38	114	42	84	104	150	
	50	50	131	49	98	112	150	
	65	66	158	60	120	126	180	
	80	81	181	70	140	142	250	
	100	100	209	82	164	156	250	
OD	1"	22,1	94	36	72	95	150	
	1 1/2"	34,9	114	42	84	104	150	
	2"	47,6	131	49	98	112	150	
	2 1/2"	60,3	158	60	120	126	180	
	3"	72,9	181	70	140	142	250	
	4"	97,4	209	82	164	156	250	

